

CK series

360° COMBI CRUSHER

VTN
EUROPE
MAKE MORE

8

HARDOX
IN MY BODY

"CK" SERIES: FRANTUMATORE 360°

Frantumatore orientabile (360°) per demolizione primaria, secondaria e selettiva, con sistema di cambio chele "veloce" in 1 minuto. Con la disponibilità di applicare 4 differenti tipologie di chele, il sistema di aggancio e sgancio delle stesse è completamente idraulico e semi-automatico, garantendo così versatilità e sicurezza senza perdere potenza e velocità. Il prodotto CK permette di realizzare qualsiasi tipo di demolizione:

- Demolizione primaria: per distruggere allo stadio primario un edificio e rimuoverne il materiale.
- Demolizione secondaria: per separare o ridurre le dimensioni di materiale già demolito, rendendo più facile la rimozione ed il trasporto delle macerie.
- Demolizione selettiva: il CK è utile anche dove è necessario estrarre e recuperare diversi elementi o componenti più pregiati (rame, alluminio, ferro, acciaio, legno...); oppure può essere impiegato per il drenaggio e particolare bonifica di aree ad alto impatto ambientale nelle quali possono essere presenti materiali tossici, infiammabili o contaminanti.

"CK" SERIES: 360° DEMOLITION CRUSHER

Rotating (360°) crusher for primary, secondary and selected demolition with FAST JAWS CHANGE SYSTEM (1 MINUTE). With 4 available jaws the change system is fully hydraulic and semi-automatic to guarantee versatility and safety, without losing power and speed. The CK attachment allows you to do every kind of demolition:

- Primary Demolition: to destroy a building and remove its material.
- Secondary Demolition: to separate or reduce in smaller scraps what has been already demolished, making easier the removal and transportation.
- Selected Demolition: where it will be necessary to extract and recuperate elements or precious components (copper, aluminum, iron, steel, wood...) or for the drainage of area of environmental impact in which the presence of toxic, inflammable and contaminating materials.

"CK" SERIES: 360° DREHBARER PULVERISIERER

Drehbarer Pulverisierer (360°) fuer Grobzerkleinerung, Feinzerkleinerung und selektive Demolition, mit schneller Backen Wechslung (1 Minute). Mit 4 verfügbaren Backen, ist das Wechselsystem völlig hydraulisch und halbautomatisch, um Vielseitigkeit und Sicherheit zu versichern, ohne Leistung und Geschwindigkeit zu verlieren. Dieses Produkt erlaubt alle Demolitionsarbeiten:

- Grobzerkleinerung: Abbrucharbeiten und folgende Entfernung des Materials.
- Feinzerkleinerung: Trennung und Stückelung des Abbruchmaterials.
- Selektive Demolition: Der CK Pulverisierer ist nützlich für die Extraktion und Verwertung verschiedener Elementen oder wertvoller Rohstoffe (Kupfer, Aluminium, Eisen, Stahl, Holz, usw.); oder man kann ihn zur Drainage und Sanierung der Gebiete mit hoher Umweltauswirkung, wo toxische, brennbare Stoffe oder Kontaminanten anwesend sein können.

"CK" SERIES: BROYEUR AVEC ROTATION 360°

Broyeur orientable (Rotation 360°) conçu pour les démolitions primaires, secondaires et sélectives, avec un système de changement rapide de mâchoires (1 minute).

Le système, totalement hydraulique et semi-automatique, d'accrochage et de décrochage rapide de la gamme CK permet d'accueillir 4 kits différents de mâchoires, garantissant ainsi polyvalence et sécurité, sans perte de puissance ou de vitesse.

- Le CK permet de réaliser tous types de démolition :
- Démolition Primaire: Démolition d'un bâtiment dans son ensemble et enlèvement du matériel.
- Démolition Secondaire: Séparation ou réduction en fragments de matériaux déjà démolis afin de faciliter leur chargement et leur transport.
- Démolition Sélective: Le CK est également utile pour extraire et récupérer différents éléments ou composants plus précieux parmi d'autres (cuivre, aluminium, fer, acier, bois). Il peut aussi être employé pour le drainage et la bonification / la réhabilitation de zones à fort impact environnemental où des matériaux toxiques, contaminants ou inflammables peuvent être présents.

"CK" SERIES: DEMOLEDOR ORIENTABLE CON GIRO A 360°

Demoleedor orientable con giro a 360° para demolición primaria, secundaria y trabajos específicos, gracias a un sistema de cambio de mandíbulas muy rápido, que requiere solo 1 minuto de tiempo. Con 4 tipos de mandíbulas, este equipo se caracteriza por ser hidráulico y semi-automático, lo que garantiza versatilidad y seguridad, sin perder fuerza y rapidez. El CK es un implemento que permite realizar diversos tipos de demolición.

- Demolición primaria: derribar una construcción y quitar el exceso de material.
- Demolición secundaria: divide y reduce el material demolido, facilitando así su reciclado y transporte.
- Demolición específica: Para aquellos trabajos en los que es necesario extraer y recuperar componentes o elementos como cobre, aluminio, hierro, acero y madera.

Серия "СК": 360° Разрушитель

Роторные гидророжницы для первичного, вторичного и селективного сноса с системой быстрой замены челюстей за одну минуту. Возможность использования 4 различных челюстей, полностью гидравлическая, полуавтоматическая система креплений, обеспечивают безопасность и универсальность без потери мощности и скорости.

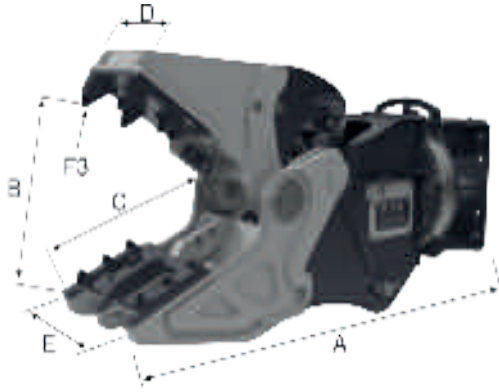
- СК способен выполнять все виды сноса:
- Первичный снос: снос конструкций и разборка материалов;
- Вторичный снос: отделение или измельчение снесенного материала для повторного использования, упрощения перемещения и транспортировки;
- Селективный снос: извлечение и последующая реутилизация ценных материалов (меди, алюминия, металлолома, дерева и т.д.) перед сносом конструкции или для очистки, рекультивации природных объектов с высоким уровнем загрязнения.




Modello Model		CK16
Rotazione Rotation	°	360
Portata Rot. Rotation Flow	l/min	20/30
Pressione Rot. Rot. Pressure	bar	120
Portata Ap./Ch. Op./Cl. Flow	l/min	180/230
Pressione Ap./Ch. Op./Cl. Pressure	bar	350
Peso corpo Body Weight	kg	1505
Peso Escav. Excav. Weight	t	21/35

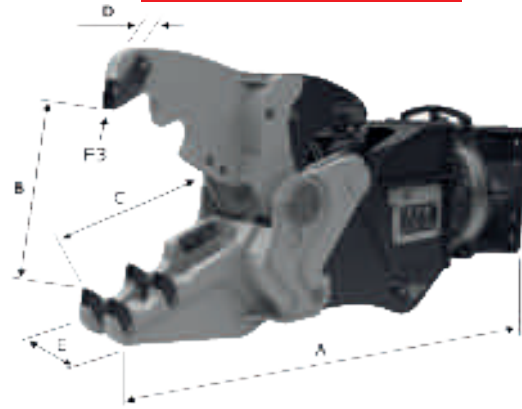



"P" PULVERISER JAWS



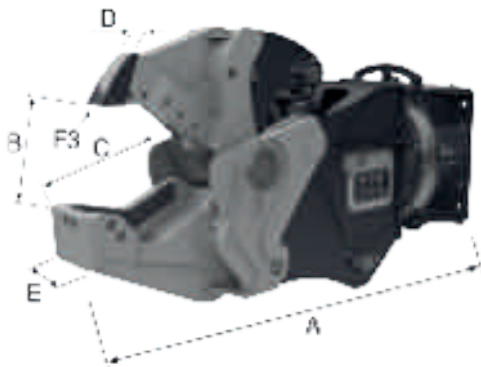
Model		CK16
Jaws Type		P
A	mm	2250
B	mm	800
C	mm	850
D	mm	345
E	mm	515
Lunghezza taglienti Blade Length	mm	200
F3	t	77
Peso (totale) Weight (total)	kg	2320
Peso - Weight	kg	815
	mm	35





"D" DEMOLITION JAWS



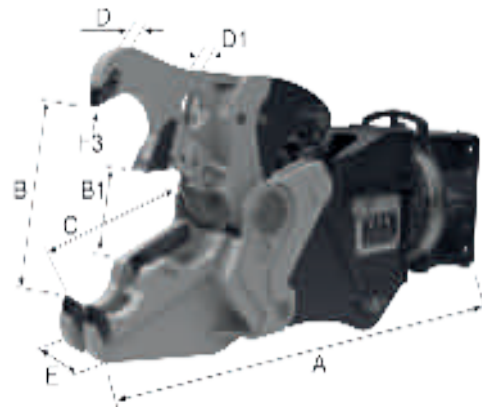
Model		CK16
Jaws Type		D
A	mm	2225
B	mm	780
C	mm	750
D	mm	70
E	mm	240
F3	t	77
Lunghezza taglienti Blade Length	mm	200
Peso (totale) Weight (total)	kg	2230
Peso - Weight	kg	725
	mm	35




"S" STEEL JAWS



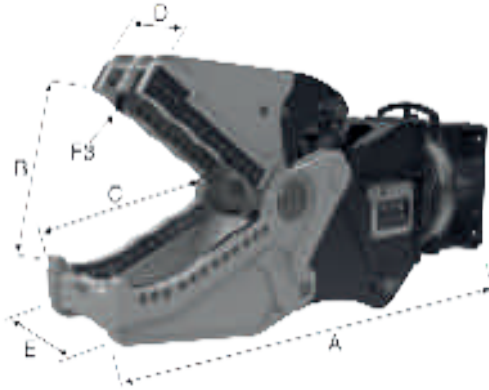
Model		CK16
Jaws Type		S
A	mm	2186
B	mm	410
C	mm	600
D	mm	107
E	mm	270
F3	t	93
Peso (totale) Weight (total)	kg	2220
Peso - Weight	kg	715
	mm	50
	mm	15
	mm	250
	mm	200


"R" COMBI JAWS



Model		CK16
Jaws Type		R
A	mm	2225
B/B1	mm	780/385
C	mm	750
D/D1	mm	70/107
E	mm	250
Lunghezza taglienti Blade Length	mm	430
F3	t	77
Peso (totale) Weight (total)	kg	2230
Peso - Weight	kg	725
	mm	35
	mm	250
	mm	180

"CH" JAWS



Model		CK16
Jaws Type		CH
A	mm	2376
B	mm	645
C	mm	860
D	mm	400
E	mm	546
F3	t	77
Peso (totale) Weight (total)	kg	2360
Peso - Weight	kg	855
	mm	35

